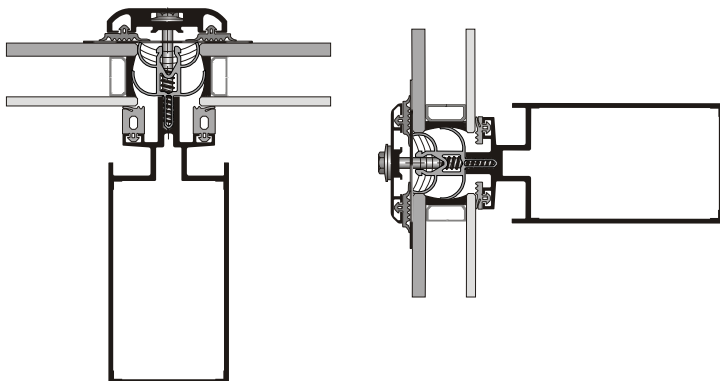


ALUMIL MIO800 Skylight Alutherm

**Θερμομονωτική σειρά αιθρίου
με πλάτος κολώνας 55 mm**



Βασικά χαρακτηριστικά:

- ✓ Κατηγορία θερμομόνωσης Gruppe 2.1 (Σύμφωνα με DIN52619-3 $U_R = 2.3 \text{ W/m}^2\text{K}$)
- ✓ Πλάτος κολώνας (κατακόρυφης και οριζόντιας) 55 mm
- ✓ Μεγάλο κανάλι αποστράγγισης και εξαερισμού
- ✓ Ξεχωριστό κανάλι αποστράγγισης υδρατμών
- ✓ Δυνατότητα κατασκευής σκεπών – πυραμίδων – πολυέδρων – κυκλικών επιφανειών
- ✓ Δυνατότητα κατασκευής παραθύρων εξαερισμού με ηλεκτρικό μηχανισμό
- ✓ Μεγάλη ποικιλία διατομών για την υποστήριξη όλων των κατασκευών, χωρίς στατικά προβλήματα

ΤΕΧΝΙΚΑ ΧΑΡΑΚΤΗΡΙΣΤΙΚΑ ΤΩΝ ΔΙΑΤΟΜΩΝ	
Κράμα αλουμινίου	AlMgSi0.5 F22 6060 (DIN 1725)
Σκληρότητα	12-14 HB
Ελάχιστο πάχος Βαφής (H/B)	0,75 mm
Πάχος διατομών (min-max)	2,2 – 2,5 mm
Έλεγχος διαστάσεων διατομών	Κατά DIN 17615

ΤΕΧΝΙΚΑ ΧΑΡΑΚΤΗΡΙΣΤΙΚΑ ΤΩΝ ΚΑΤΑΣΚΕΥΩΝ ΤΗΣ ΣΕΙΡΑΣ	
Βασικό πλάτος σειράς	55 mm
Μέγιστη ροπή αδράνειας κολώνας (χωρίς πρόσθετη υποστήριξη)	883 cm ⁴
Είδος υαλοπίνακα που μπορεί να δεχθεί	Μονός, διπλός, ή τριπλός, από 24 έως 50mm
Είδος στεγάνωσης	Περιμετρική, δύο επιπέδων, με ελαστικά από EPDM

Κατασκευαστικές Δυνατότητες:

- ✓ Σκεπές σε διάφορες κλίσεις, με παράθυρα εξαερισμού
- ✓ Πυραμίδες και πολύεδρα με κατασκευαστική λύση υδροροής
- ✓ Κυκλικές επιφάνειες
- ✓ Δυνατότητα συνέχειας της κατασκευής με κουφώματα άλλου τύπου (ανοιγοανακλινόμενα – συρόμενα)

Πιστοποιήσεις

- ✓ Ο σχεδιασμός, η διαδικασία παραγωγής, και ο ποιοτικός έλεγχος όλων των διατομών της Αλουμύλ έχουν πιστοποιηθεί με το Ευρωπαϊκό πρότυπο ISO 9001.
- ✓ Η διαδικασία βαφής σε όλα τα βαφεία της Αλουμύλ είναι πιστοποιημένη και διενεργείται σύμφωνα με το Ευρωπαϊκό πρότυπο βαφής QUALICOAT