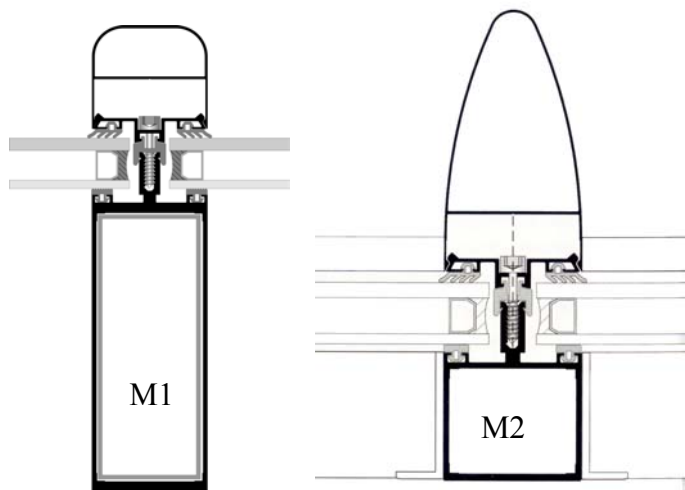


ALUMIL MI Solar Standard



**M1 SOLAR STANDARD,
M2 SOLAR STANDARD LINEAR**
*Σειρές standard υαλοπετάσματος
(με καπάκι) σε δύο διαφορετικές
εκδόσεις:*

Εξωτερικό χαρακτηριστικό του M1 είναι τα εμφανή οριζόντια και κάθετα προφίλ αλουμινίου, με πλάτος 55 mm. Το ίδιο σύστημα μπορεί και να κατασκευαστεί σαν M2, όπου το εμφανές προφίλ χρησιμοποιείται είτε μόνο κάθετα είτε μόνο οριζόντια.

Η ιδιότητα αυτή δίνει στον αρχιτέκτονα την δυνατότητα να τονίσει σε ένα κτίριο τους κάθετους ή τους οριζόντιους αρμούς του καννάβου, και να αναδείξει το γραμμικό του σχεδιασμό.

Βασικά χαρακτηριστικά:

- ✓ Συστήματα standard υαλοπετάσματος (με εξωτερικό καπάκι)
- ✓ Κολώνες και τραβέρσες με πλάτος 55 mm
- ✓ Δύο επίπεδα στεγάνωσης με ελαστικά EPDM
- ✓ Δυνατότητα κατασκευής προβαλλόμενων παραθύρων και εισόδων που δεν ξεχωρίζουν από την υπόλοιπη κατασκευή
- ✓ Ειδικές διατομές για την κατασκευή εξωτερικών ή εσωτερικών γωνιών
- ✓ Αριστη απορροή των υδάτων μέσω των καναλιών των προφίλ κολώνας
- ✓ Συνδυάζει την εύκολη μεθοδολογία κατασκευής και τον απλό σχεδιασμό, και αποτελεί μια αξιόπιστη και οικονομική λύση

ΤΕΧΝΙΚΑ ΧΑΡΑΚΤΗΡΙΣΤΙΚΑ ΤΩΝ ΔΙΑΤΟΜΩΝ

Κράμα αλουμινίου	AlMgSi0.5 F22 6060 (DIN 1725)
Σκληρότητα	12-14 HB
Ελάχιστο πάχος βαφής (H/B)	0,75 mm
Πάχος διατομών (min-max)	1,8 – 5,0 mm
Έλεγχος διαστάσεων διατομών	Κατά DIN 17615

ΤΕΧΝΙΚΑ ΧΑΡΑΚΤΗΡΙΣΤΙΚΑ ΤΩΝ ΚΑΤΑΣΚΕΥΩΝ ΤΗΣ ΣΕΙΡΑΣ

Βασικό πλάτος κολώνας και τραβέρσας	55 mm
Μέγιστη ροπή αδράνειας (χωρίς πρόσθετη υποστήριξη)	Έως 2073 cm ⁴
Είδος υαλοπίνακα που μπορεί να δεχθεί	Μονός, διπλός ή τριπλός, από 6 έως και 32 mm
Είδος στεγάνωσης	Δύο επιπέδων, με ελαστικά EPDM

Πιστοποιήσεις

- ✓ Ο σχεδιασμός, η διαδικασία παραγωγής, και ο ποιοτικός έλεγχος όλων των διατομών της Αλουμύλ έχουν πιστοποιηθεί με το Ευρωπαϊκό πρότυπο ISO 9001.
- ✓ Η διαδικασία βαφής σε όλα τα βαφεία της Αλουμύλ είναι πιστοποιημένη και διενεργείται σύμφωνα με το Ευρωπαϊκό πρότυπο βαφής QUALICOAT.